

Bestellformular	Order form	Formulaire de commande
Firma/Company/Société : _____		
Zuständig/Contact/Responsable : _____		
Tel.: _____	Fax.: _____	Datum/Date : _____
<input type="checkbox"/> Bestellung/Order/Commande	Nr./No.: _____	<input type="checkbox"/> Anfrage/Quotation/Demande

Z 4501/.../S

► Info

Mat.: WAS (≈ 1.2343)
gehärtet/hardened/trempé

In der Ebene ① ist die Koaxialitäts-Toleranz zu \boxed{A} max. 0,012 mm.
In der Ebene ② ist der Wert max. $0,012 \cdot (l_2 \cdot 10^{-1})$.

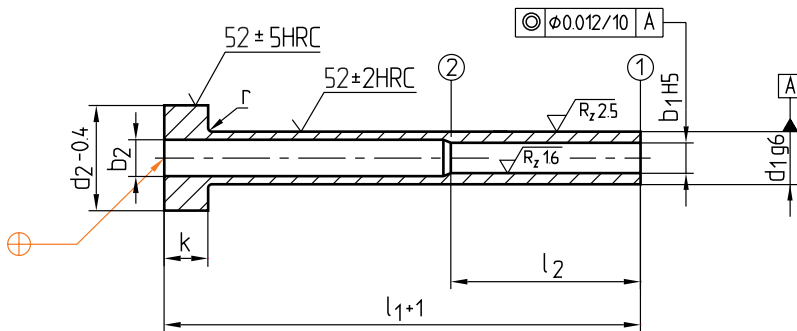
The concentricity tolerance in reference to \boxed{A} may have a max. deviation of 0.012 mm at plane ①.
The max. value at plane ② is calculated as following: $0.012 \cdot (l_2 \cdot 10^{-1})$.

Sur le plan ①, la tolérance de concentricité maximale à partir de \boxed{A} est de 0,012 mm.
Sur le plan ②, la valeur maximale est de $0,012 \cdot (l_2 \cdot 10^{-1})$.

Freibohrung $b_2 = (0,3 \text{ bis } 1,0) + b_1$.
Längere Hülsen auf Anfrage.

Clearing hole $b_2 = (0.3 - 1.0) + b_1$.
Longer sleeves upon request.

Forage $b_2 = (0,3 \text{ à } 1,0) + b_1$.
Douilles plus longues sur demande.



Lieferbare Abmessungen
Available dimensions
Dimensions disponibles

b_1		l_1	l_2	d_2 max.	b_1		l_1	l_2	d_2 max.
>	≅				>	≅			
0,80 - 1,00		≅ 125	≅ 20	75	3,40 - 3,90		≅ 400	≅ 65	75
1,00 - 1,20		≅ 125	≅ 25		3,90 - 4,70		≅ 400	≅ 75	
1,20 - 1,50		≅ 140	≅ 30		4,70 - 6,20		≅ 500	≅ 90	
1,50 - 1,70		≅ 185	≅ 36		6,20 - 7,90		≅ 550	≅ 130	
1,70 - 2,00		≅ 250	≅ 36		7,90 - 9,40		≅ 700	≅ 130	
2,00 - 2,30		≅ 275	≅ 36		9,40 - 12,50		≅ 800	≅ 175	
2,30 - 2,60		≅ 315	≅ 36		12,50 -		≅ 850	≅ 190	
2,60 - 3,40		≅ 345	≅ 65						

Stck./Pc.	Typ	d_1	b_1	x	l_1	S	l_2	k	d_2	b_2	r
	Z 4501 /	/	/	x	/	S					

This is trial version
www.adultpdf.com